

# SKANER DO FILMÓW SUPER 8 I 8 MM SOMIKON (NX4294)

## INSTRUKCJA OBSŁUGI

### Zawartość zestawu:

- skaner filmów
- pusta szpula filmowa
- adapter szpuli filmowej
- pierścienie dystansowe do prowadnicy filmowej
- zasilacz
- kabel wideo
- kabel USB
- instrukcja obsługi.



Dodatkowo wymagane: Karta SD do 32 GB

### Bezpieczeństwo

- Niniejsza instrukcja ma na celu zapoznanie Państwa z zasadami prawidłowego korzystania z produktu. Zaleca się przechowywanie instrukcji w łatwo dostępnym miejscu, aby w razie potrzeby mogli Państwo zweryfikować informacje.
- Podczas pracy z urządzeniem należy przestrzegać wskazówek bezpieczeństwa. Urządzenia nie wolno przesuwać podczas digitalizacji!
- Należy unikać przeciążania portu USB komputera (np.B. dodatkowymi urządzeniami USB) gdy urządzenie jest włączone. Może to prowadzić do przeciążenia urządzenia.
- Przed użyciem należy sprawdzić czy urządzenie jest czyste, wolne od kurzu i brudu, ponieważ może to wpływać na jakość zeskanowanych obrazów.
- Jeśli urządzenie nie jest używane należy je odłączyć od zasilania.
- Jeśli urządzenie jest uszkodzone lub pojawi się dym należy natychmiast odłączyć urządzenie od zasilania.
- Nigdy nie należy dotykać zasilacza mokrymi rękami. Nie należy obsługiwać urządzenia na zewnątrz ani w pomieszczeniach o wysokiej wilgotności.
- Wszelkie modyfikacje produktu obniżają poziom jego bezpieczeństwa. UWAGA! Istnieje ryzyko obrażeń!

- Wszelkie modyfikacje i naprawy urządzenia lub akcesoriów mogą być wykonywane wyłącznie przez producenta lub osoby przez niego upoważnione.
- Nie należy rozkładać ani naprawiać urządzenia samodzielnie!
- Zaleca się ostrożne obchodzenie się z produktem. Produkt może ulec uszkodzeniu w wyniku uderzenia, wstrząsów lub upadku nawet z niewielkiej wysokości.
- Produkt należy trzymać z dala od wilgoci i wysokiej temperatury.
- Nie należy zanurzać urządzenia w wodzie oraz innych płynach.
- Wszelkie prawa do wprowadzania zmian technicznych oraz eliminacji błędów są zastrzeżone.

### Ważne wskazówki dotyczące utylizacji

Urządzenia elektryczne nie zalicza się do odpadów gospodarstwa domowego. W celu właściwej utylizacji urządzenia należy skontaktować się z organizacją odpowiedzialną za zbiórkę elektroodpadów w wybranej miejscowości.

### Deklaracja zgodności

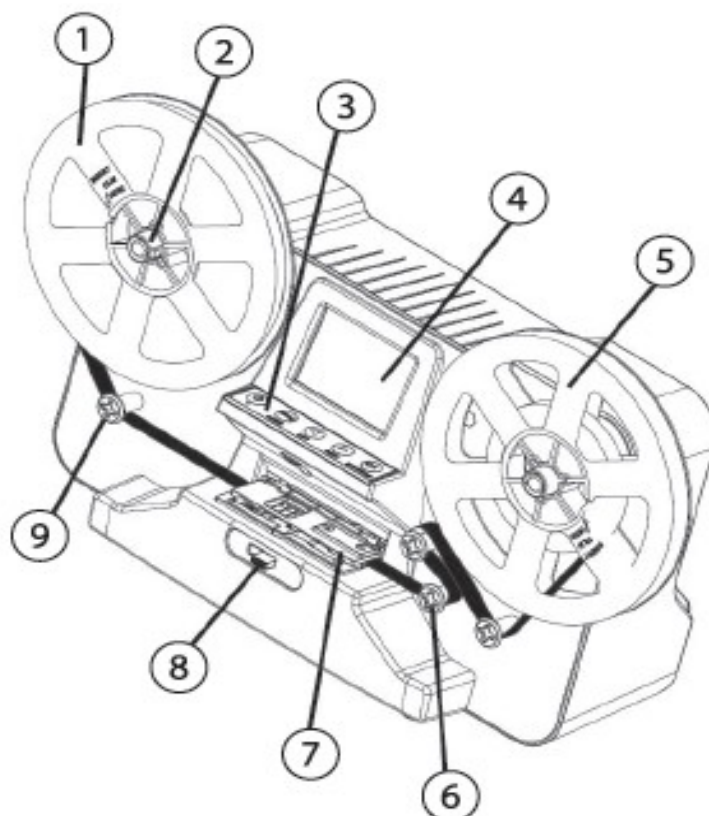
PEARL.GmbH niniejszym oświadcza, że produkt ZX-7019-675 jest zgodny z dyrektywą RoHS 2011/65/EU + (EU)2015/863, dyrektywą EMC 2014/30/EU oraz dyrektywą niskonapięciową 2014/35/EU.



### Szczegóły produktu

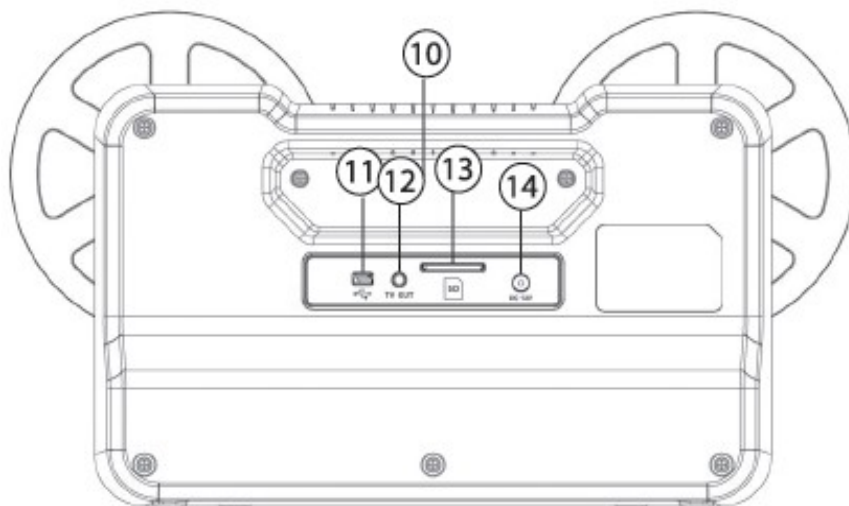
#### Przód / front

1. Szpula filmowa
2. Ramię do mocowania szpuli
3. Panel sterowania
4. Wyświetlacz
5. Pusta szpula filmowa
6. Rolki prowadzące
7. Uchwyt skanowania
8. Włącznik
9. Film



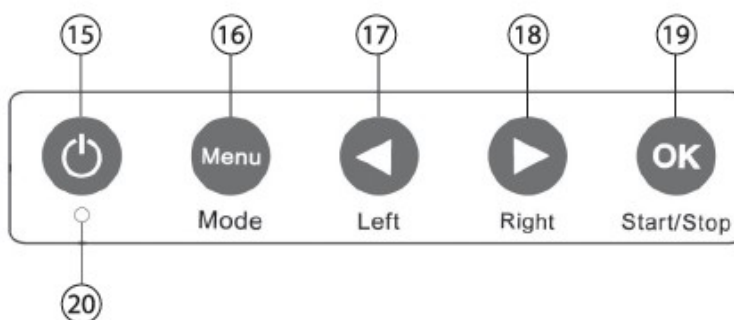
## Tył produktu

- 10. Uchwyt
- 11. Port USB
- 12. Gniazdo RCA wideo
- 13. Gniazdo kart SD
- 14. Podłączenie zasilania



## Panel sterowania

- 15. Przycisk zasilania
- 16. Przycisk menu
- 17. Przycisk funkcyjny (lewo)
- 18. Przycisk funkcyjny (prawo)
- 19. Przycisk START/STOP



## **Uruchomienie**




### **Film musi spełniać następujące kryteria:**

1. Format 8 mm lub Super 8
2. Film nie może być uszkodzony (patrz tabela)

### **Przed nagraniem leży wybrać rozmiar szpuli filmu.**

1. Szpula 3- calowa
2. Szpula 5- calowa.
3. Szpula 7- calowa

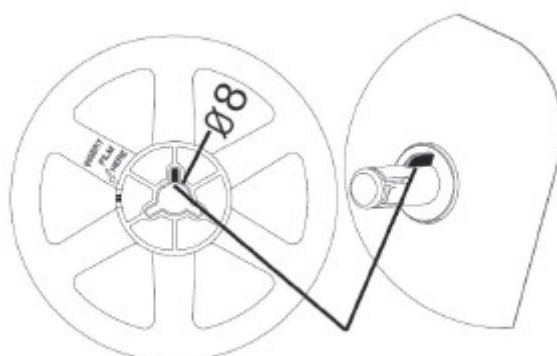
## Problemy z taśmą filmową

	Uszkodzony otwór boczny
	Podarte otwory boczne
	Zagięta taśma
	Podarta taśma
	Taśma sztukowana /klejona
	Zbyt duża odległość między końcami filmu
	Końcówki folii offsetowej
	Wystająca taśma samoprzylepna

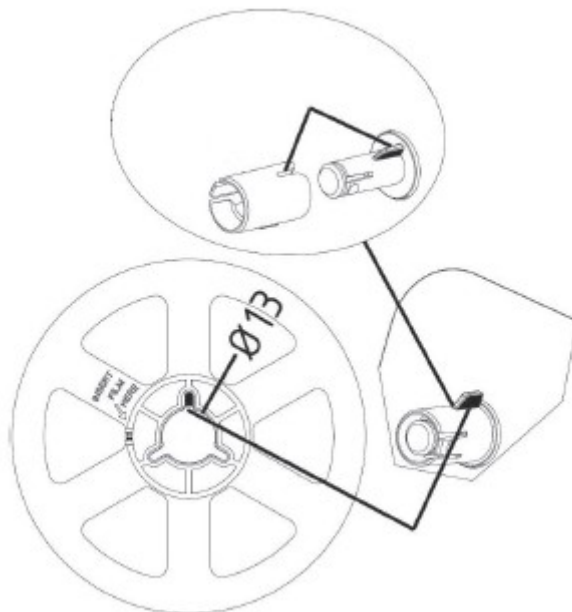
## Nakładanie filmu

1. Otwórz uchwyt skanowania, naciskając zatrzask migawki w kierunku strzałki w bok.
2. Umieść szpulę filmową odpowiednio na ramieniu rolkowym.

Otwór szpuli  $\varnothing$  8 mm



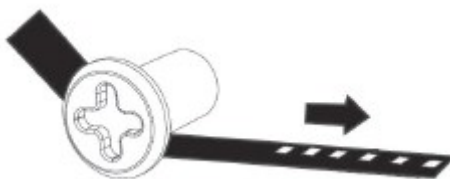
Otwór szpuli  $\varnothing$  13 mm



#### WSKAZÓWKA

Jeśli używasz szpuli 8 mm, zdejmij adaptery z ramienia rolkowego przed włożeniem szpuli. W przypadku szpuli 13 mm potrzebne są adaptery.

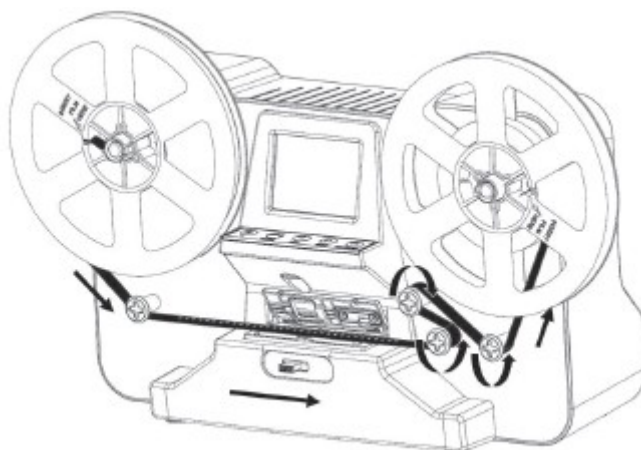
3. Naciśnij pierścienie wypustkę blokującą aby nałożyć szpulę.
4. Poprowadź film pod pierwszą rolką prowadzącą po lewej stronie. Strona filmu otworami jest skierowana do wewnątrz.



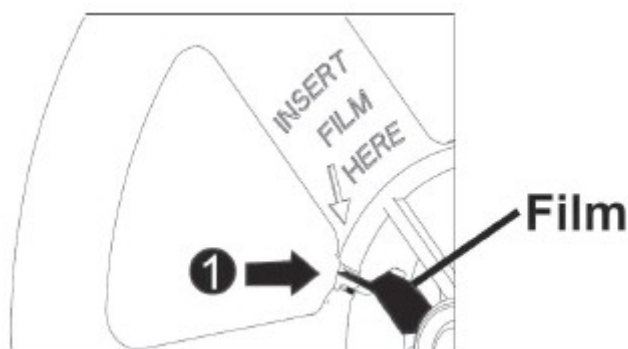
5. Otwórz uchwyt skanowania, przesuwaną część blokującą w kierunku strzałki. Umieść taśmę filmową pod dwoma białymi wypustkami.



6. Poprowadź film pod pierwszą, drugą i trzecią rolką prowadzącą po prawej stronie.



7. Przymocuj wolny koniec filmu w miejscu wskazanym na szpuli INSERT FILM HERE. Nałóż pustą szpulę odpowiednio na ramię do mocowania szpuli.



8. Zamknij uchwyt skanowania, tak aby usłyszeć kliknięcie poprawnego zamknięcia.  
9. Delikatnie pociągnij film, obracając pustą szpulę.

### Karta pamięci

Wsuń kartę SD (do 32 GB) zaokrąglonym rogiem do przodu do wnęki typu SD z tyłu skanera. Złote punkty styku karty pamięci skierowane są w dół. Należy pokonać niewielki opór sprężyny.

Aby wyciągnąć kartę pamięci, należy lekko ją wcisnąć, a następnie wyciągnąć.



### WSKAZÓWKA

Kartę pamięci można wkładać i wyjmować tylko wtedy, gdy urządzenie jest wyłączone. Niezastosowanie się do tego grozi utratą danych.

### Zasilacz

Podłącz zasilacz do złącza zasilania z tyłu skanera. Następnie podłącz go do odpowiedniego gniazdka elektrycznego.

# UŻYTKOWANIE

## Włączanie/wyłączanie

Naciśnij przycisk zasilania, aby włączyć lub wyłączyć skaner.

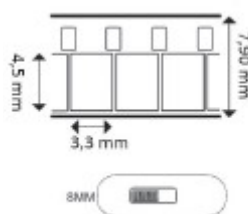
## Skanowanie filmu

1. Użyj opcji regulacji aby ustawić żądany format filmu (film 8 mm / film Super 8).

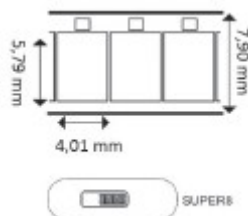


### WSKAZÓWKA

Należy pamiętać, że tylko formaty filmowe 8 mm i Super 8 nadają się do skanowania.



**8 mm**



**Super 8**

2. Włącz skaner, naciskając przycisk zasilania. Wyświetlacz świeci się, wybrany format jest wyświetlany u dołu wyświetlacza.
3. Naciśnij przycisk [OK].
4. Użyj przycisku funkcyjnego (lewo) lub przycisku funkcyjnego (prawo), aby ustawić odpowiednią długość filmu (3"=7,62 cm, maks. 3 min. / 5"=12,7 cm, maks. 7 min. / 7"=17,78 cm, maks. 20 min.). Potwierdź wybór za pomocą [OK].
5. Rozpocznie się proces skanowania. Pozostały czas skanowania jest wyświetlany u góry wyświetlacza. Zeskanowane nagrania są przechowywane na karcie SD.



**UWAGA!**

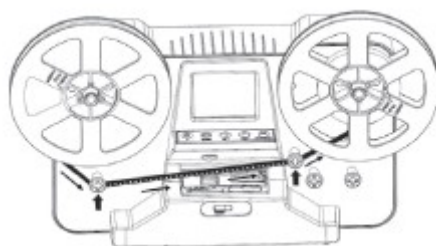
Skamera nie wolno pod żadnym pozorem przenosić, podczas procesu skanowania!

6. Poczekaj aż szpula się skończy lub naciśnij przycisk [OK], aby zakończyć skanowanie.

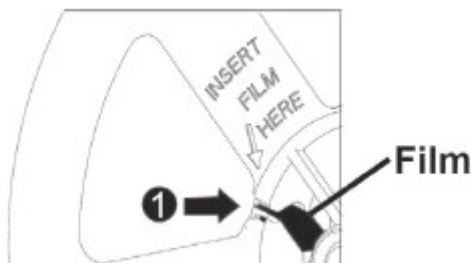
### **Przewijanie**

Po zeskanowaniu film znajduje się na szpuli, która była pusta. Aby przewinąć go z powrotem do oryginalnej szpuli należy:

1. Zdjąć obie szpule.
2. Nałożyć szpule z filmem na pierwsze ramię po lewej stronie upewniając się, że boczne otwory folii są teraz skierowane na zewnątrz.
3. Poprowadzić film pod dwiema wyższymi rolkami prowadzącymi.



4. Przymocować wolny koniec filmu w miejscu wskazanym na oryginalnej szpuli filmu INSERT FILM HERE.
5. Nałożyć pustą oryginalną szpulę odpowiednio na drugie ramię.



6. Włącz skaner, naciskając przycisk zasilania.
7. Naciśnij przycisk [Menu], aby przejść do ustawień.



8. Użyj przycisku funkcyjnego (lewo) lub przycisku funkcyjnego (prawo) aby wybrać pozycję przewijania.
9. Potwierdź wybór za pomocą [OK].
10. Użyj przycisku funkcyjnego (lewo) lub przycisku funkcyjnego (prawo) aby uruchomić przewijanie.
11. Naciśnij [OK], aby zakończyć proces.

## **Tryb odtwarzania (odtwarzanie / nagrywanie)**

### **Odtwarzanie**

Odtwórz zeskanowane nagrania na wyświetlaczu do przeglądu.



#### **WSKAZÓWKA**

Karta pamięci z nagraniem musi być włożona do skanera.

1. Naciśnij przycisk zasilania, aby włączyć skaner.
2. Naciśnij przycisk [Menu], aby przejść do ustawień.
3. Użyj przycisku funkcyjnego (lewo) lub przycisku funkcyjnego (prawo) aby wybrać opcję w menu Odtwarzanie.
4. Potwierdź wybór przyciskiem [Menu]. Pliki graficzne i wideo przechowywane na karcie SD są wyświetlone w kolejności.
5. Użyj przycisku funkcyjnego (lewo) lub przycisku funkcyjnego (prawo) aby wybrać żądane nagranie.
6. Rozpocznij odtwarzanie za pomocą przycisku [OK]. Naciśnij przycisk ponownie, aby zatrzymać odtwarzanie.

### **Odbiornik telewizyjny**

Odtwórz nagrania na telewizorze.



#### **WSKAZÓWKA**

Odtwarzanie powinno być poprawione w razie potrzeby za pomocą programu do edycji wideo.

1. Podłącz kabel wideo z tyłu skanera.
2. Podłącz kabel wideo do telewizora. Wyświetlacz skanera jest dezaktywowany, a obraz jest automatycznie przesyłany do telewizora.
3. Postępuj zgodnie z opisem w podglądzie. Nagranie jest odtwarzane na telewizorze.

### **Usuwanie / Ochrona nagrania przed usunięciem**

Naciśnij [Menu], opcja Odtwórz lub aby wyświetlić menu Opcje. Użyj przycisku funkcyjnego (lewo) lub przycisku funkcyjnego (pravo), aby wybrać żadaną opcję. Potwierdź wybór za pomocą [OK].

- Usun: Nagranie zostanie usunięte.
- Ochrona: Nagranie jest wyposażone w ochronę przed usunięciem, dzięki czemu nie można go przypadkowo usunąć.

### **Odtwarzanie na komputerze**

1. Wyjmij kartę SD z urządzenia i włóż ją do komputera.
2. Wybierz żądany film lub plik.
3. Zagraj w nie e.B. z odtwarzaczem VLC.
4. Normalna prędkość odtwarzacza VLC wynosi 1,0 x. Aby zmienić prędkość, najedź kursorem na obraz wideo i naciśnij przycisk + lub -, aby zwiększyć lub zmniejszyć prędkość.
5. Idealna prędkość to 0,5 - 0,67 x.

### **Ustawienia**

1. Naciśnij przycisk zasilania, aby włączyć skaner.
2. Naciśnij przycisk [Menu], aby przejść do ustawień.
3. Użyj przycisku funkcyjnego (lewo) lub przycisku funkcyjnego (pravo), aby wybrać żadaną pozycję menu.
4. Potwierdź wybór przyciskiem [OK] lub naciśnij [Menu], aby powrócić do następnego wyższego poziomu menu.

### **Opcje menu:**

- Tryb odtwarzania
- Przewijanie
- Ustawianie wartości ekspozycji
- Ramka/Dostosowanie obrazu

- Dostosowywanie ostrości obrazu
- Ustawianie języka systemu
- Tryb USB
- Formatowanie karty pamięci (wszystkie dane zostaną usunięte)
- Przywracanie ustawień fabrycznych
- Wersja oprogramowania sprzętowego

### **Szczegóły obrazu**

- Wybierz typ filmu 8 mm lub SUPER 8 przesuwając przełącznik na urządzeniu do odpowiedniej pozycji.
- Wybierz opcję z menu Dostosuj ramkę i potwierdź przyciskiem OK.
- Ustaw odpowiednią opcję aby wybrać X, Y lub W, naciskając strzałki.
- X: pozioma regulacja obrazu.
- Y: pionowa regulacja obrazu.
- W: Powiększanie lub pomniejszanie obrazu.
- Naciśnij przycisk Menu, aby wyjść z ustawień.

### **Ostrość**

Wybierz Ostrość z menu i potwierdź przyciskiem OK. Ostrość można dostosować z niskiej do wysokiej. Wstępnie ustawiona ostrość obrazu jest średnia.

### **Tryb USB**

Podłącz skaner do komputera, aby edytować pliki zapisane na karcie SD.

1. Podłącz kabel mini USB do skanera.
2. Podłącz złącze USB do portu USB włączonego komputera.
3. Włącz skaner, naciskając przycisk zasilania.
4. Naciśnij przycisk [Menu], aby przejść do ustawień.
5. Użyj przycisku funkcyjnego (lewo) lub przycisku funkcyjnego (pravo) aby wybrać element menu USB.
6. Potwierdź wybór za pomocą [OK]. Sterownik urządzenia jest instalowany automatycznie, może to potrwać kilka chwil. Skaner zostanie rozpoznany jako dysk wymienny.
7. Edytuj pliki.
8. Naciśnij przycisk [Menu], aby wyjść z trybu USB lub wysuń dysk wymienny i odłączyć skaner od komputera.



#### WSKAZÓWKA

Kartę SD można odczytać bezpośrednio na komputerze. Pamiętaj, aby wyłączyć skaner przed wyjęciem karty SD.

### Formatowanie karty pamięci

Aby sformatować włożoną kartę pamięci, wykonaj następujące czynności:

1. Naciśnij przycisk zasilania, aby włączyć skaner.
2. Naciśnij przycisk [Menu].
3. Użyj przycisku funkcyjnego (lewo) lub przycisku funkcyjnego (prawo) aby wybrać element menu Format.
4. Potwierdź wybór za pomocą [OK].
5. Użyj przycisku funkcyjnego (lewo) lub przycisku funkcyjnego (prawo) i wybierz pozycję menu OK.
6. Naciśnij [OK], aby rozpocząć formatowanie.



#### WSKAZÓWKA

Formatowanie spowoduje nieodwracalne usunięcie wszystkich plików przechowywanych na karcie SD.

### CZYSZCZENIE

Wyczyść skaner suchą, miękką szmatką.

### DANE TECHNICZNE

- Zasilacz - 12 V DC / 1 500 Ma
- Wyjście USB - 5 V prądu stałego
- Zasilacz - Wejście 100 – 240 V, 50/60 Hz
- Zasilacz - Wyjście 12 V DC / 1 500 mA
- Czujnik obrazu - Przetwornik CMOS 3,53 MP 1/3 "
- Wyświetlacz TFT-LCD - 4,2 × 3,1 cm
- Rozdzielczość - 1440 × 1080 pikseli
- Format pliku - MP4 (wideo)
- Poklatkowość - 20 klatek na sekundę

- Narażenie - -2.0 do +2.0 EV
- Karta pamięci - Karta SD do 32 GB
- Połączenia - złącze zasilania, mini-USB, SD-type bay, video RCA
- Format TV - NTSC / PAL
- Obsługiwane systemy operacyjne - Windows XP/Vista/7/8/8.1/10, MacOS / OS X 10.7.3 i nowszy
- Odpowiedni do taśm filmowych - Super 8 i Normal 8