

Odstraszacz zwierząt z lampą i czujnikiem Exbuster (NX5734)

INSTRUKCJA OBSŁUGI



PEARL

Zawartość zestawu:

- Ultradźwiękowy odstraszacz zwierząt TS-811
- Kolec do ziemi
- Instrukcje użytkowania
- 3 akumulatory AA 1,2 V

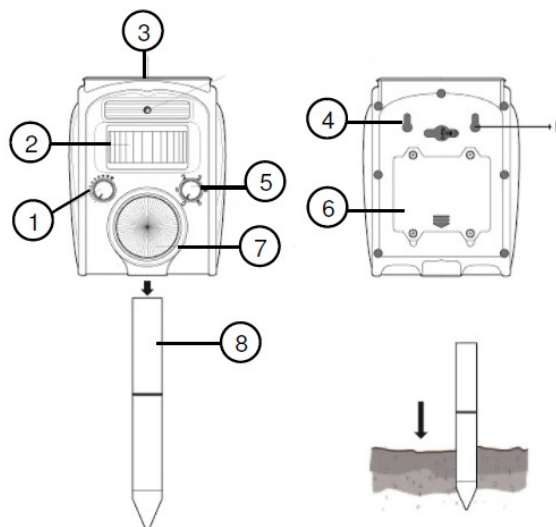
Opcjonalne akcesoria: zasilacz sieciowy 9 V / 200 mA,

Dane techniczne

Moc	Akumulator 3 x 1,2 V AA
	Zasilanie 9V, 200mA
Częstotliwość	13,5-45,5 kHz
Zasięg	do 9 m, 110 °
Wymiary	146 x 115 x 110 mm
Waga	379 g

Szczegóły produktu

1. Kontroler do ustawiania czułości i odległości
2. Czujnik ruchu
3. Panel słoneczny
4. Otwór na śrubę
5. Pokrętło regulacji częstotliwości
6. Komora baterii
7. Głośniki ultradźwiękowe
8. Kolec uziemia



Funkcje kontrolne

"Kontrola czułości i odległości" (po lewej)

Użyj tego pokrętkła, aby wyregulować poziom czułości urządzenia. Przekręć przycisk zgodnie z ruchem wskazówek zegara, aby zwiększyć zasięg ochrony.

„Kontrola częstotliwości” (po prawej)

Dzięki tej kontroli można regulować częstotliwość. Przekręć pokrętkło zgodnie z ruchem wskazówek zegara, aby zwiększyć częstotliwość:

- **Pozycja 0:** wyłączona
- **Pozycja 1:** 13,5-19,5 KHZ Odstrasza: myszy, szczury, psy, lisy, kuny itp.
- **Pozycja 2:** 19,5-24,5 KHZ Odstrasza: koty, szopy, borsuki, skunksy itp.
- **Pozycja 3:** 24,5-45, 5 KHZ Odstrasza nietoperze, ptaki, gryzonie itp.
- **Pozycja 4:** Sygnał alarmu i błysk LED
- **Pozycja 5:** Wszystkie funkcje razem

Uruchomienie

- Przed pierwszym użyciem należy całkowicie naładować urządzenie 3-5 razy, aby aktywować akumulatory i sprawić, by były funkcjonalne. Jeśli akumulatory nie będą używane przez dłuższy czas (ponad miesiąc), istnieje ryzyko całkowitego rozładowania.
- Aby zapobiec wyciekom, wyjmij akumulatory z urządzenia, jeśli nie zamierzasz go używać przez dłuższy czas.
- Jeśli akumulatory nagle zaczną ładować się bardzo szybko po długim okresie użytkowania, należy je wymienić.
- Ustaw urządzenie w pozycji, w której panel słoneczny na górnej stronie ma wystarczające promieniowanie słoneczne. Kiedy wskaźnik LED zaświeci się na czerwono, urządzenie jest gotowe do użycia.
- W przypadku przedłużającej się złej pogody można alternatywnie naładować urządzenie za pomocą zasilacza (nie wchodzi w zakres dostawy).
- Użyj przycisków funkcyjnych do regulacji żadanego ustawienia (patrz rozdział "Funkcje kontrolera"). Gdy urządzenie wykryje ruch, ultradźwięki i błysk LED są aktywowane przez około 5 sekund. Dodatkowo rozlega się sygnał alarmu.

Instalacja

Istnieją trzy sposoby umieszczenia urządzenia:

- Umieść urządzenie w ziemi przy użyciu palika. Jeśli podłoga jest bardzo twarda, możesz pomóc sobie gumowym młotkiem. W takim przypadku należy uważać, aby nie uszkodzić urządzenia. Kołek należy wbić w ziemię na wysokość 12 cm.
- Przymocuj urządzenie do ściany za pomocą śrub. Aby uzyskać najlepsze wyniki, odległość między podłogą a urządzeniem powinna wynosić od 12 do 35 cm.

- Urządzenie można również umieścić bezpośrednio na gładkiej powierzchni.
- W każdym razie wybrana lokalizacja nie powinna znajdować się w pobliżu wysokich obiektów lub drzew, ponieważ może to zakłócać sygnał ultradźwiękowy.

Bezpieczeństwo

- Niniejsza instrukcja ma na celu zapoznanie użytkownika z działaniem tego produktu. Przechowuj ten podręcznik w bezpiecznym miejscu, abyś mógł uzyskać do niego dostęp w każdej chwili.
- Modyfikacja produktu wpłynie na bezpieczeństwo produktu. Uwaga niebezpieczeństwo obrażeń!
- Nigdy nie otwieraj produktu samodzielnie, z wyjątkiem wymiany baterii. Nigdy nie przeprowadzaj napraw samodzielnie!
- Ostrożnie obchodź się z produktem. Może zostać uszkodzony przez uderzenie lub upadek z niskiej wysokości.
- Trzymaj produkt z dala od wilgoci i ekstremalnie wysokich temperatur.
- Nigdy nie zanurzaj produktu w wodzie lub innych płynach.
- W przypadku złej pogody powinieneś zabrać produkt do zamkniętego pokoju!
- Wyłącz urządzenie, jeśli zwierzęta domowe są w pobliżu!
- Upewnij się, że czujnik ultradźwiękowy nie jest zasłonięty!
- Zdarza się, że ludzie słyszą częstotliwości. Dlatego umieść urządzenie jak najdalej od środowiska ludzkiego!
- W przypadku niewłaściwego użytkowania nie można zastosować żadnej gwarancji.
- Producent nie ponosi żadnej odpowiedzialności za szkody materialne lub fizyczne (moralne) spowodowane niewłaściwym użyciem i / lub nieprzestrzeganiem instrukcji bezpieczeństwa.
- Wszelkie prawa do wprowadzania zmian technicznych oraz eliminacji błędów są
- zastrzeżone.

Ważne wskazówki dotyczące utylizacji

Urządzenia elektrycznego nie zalicza się do odpadów gospodarstwa domowego. W celu właściwej utylizacji urządzenia należy skontaktować się z organizacją odpowiedzialną za zbiórkę elektroodpadów w wybranej miejscowości.

Deklaracja zgodności

Niniejszym PEARL.GmbH oświadcza, że produkt NX5734 jest zgodny z dyrektywą RoHS 2011/65 / UE i dyrektywą EMC 2014/30 / UE.

