

Pompka elektryczna akumulatorowa do materaca, pontonu, basenu

Infactory (NX6838)

INSTRUKCJA OBSŁUGI

Zawartość zestawu:

- pompka
- 3 końcówki
- kabel USB
- instrukcja obsługi.

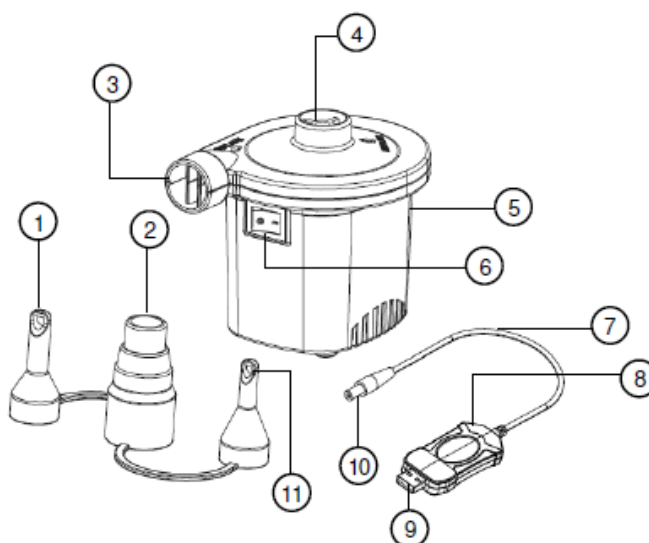


Dane techniczne:

- akumulator NiMH: ilość – 3; napięcie 3,6 V (całkowite); pojemność 3900 mAh (całkowita)
- prąd ładowania: 5 V DC, 0,4 A
- czas ładowania: 5 godzin
- kabel do ładowania USB: wejście 5 V DC, 0,4 A, wyjście 5 V DC, 0,4 A
- ciśnienie powietrza: 0,45 psi
- natężenie przepływu powietrza: 200 l/min
- głośność: < 85 dB
- wymiary: 120 x 95 x 105 mm
- waga: 345 g.

Szczegóły produktu

1. Średnia końcówka
2. Duża końcówka
3. Dysza napelniająca
4. Dysza do odpompowywania
5. Gniazdo ładowania
6. Przełącznik ON / OFF
7. Kabel USB do ładowania
8. Dioda LED ładowania
9. Wtyczka USB
10. Wtyczka zasilania
11. Mała końcówka



Ładowanie akumulatora



WSKAZÓWKA

Przed pierwszym użyciem należy w pełni naładować wbudowany akumulator.

1. Zdejmij pokrywę ochronną gniazda ładowania wyciągając ją.
2. Podłącz wtyczkę zasilania kabla ładowania USB do gniazda ładowania pompki.
3. Podłącz wtyczkę USB do odpowiedniego źródła zasilania, np. zasilacza USB, komputera PC, powerbank itp.
4. Podczas procesu ładowania (ok. 5 godzin) dioda LED ładowania świeci się na czerwono. Jak tylko bateria zostanie w pełni naładowana, zaświeci się na zielono.

Użytkowanie



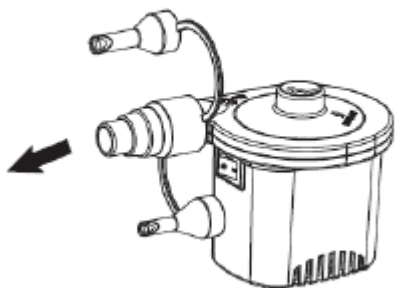
UWAGA!

Pompka powietrzna może być używana tylko przez maksymalnie 10 minut.

Pompowanie

1. Przymocuj dużą końcówkę zaworową do dyszy napełniającej.
2. Podłącz końcówkę do zaworu obiektu, który ma być nadmuchiwany (np. łóżko dla gości). Jeśli końcówka zaworu jest zbyt duża, należy dołączyć jedną z dwóch mniejszych końcówek.
3. Włącz pompkę, ustawiając przełącznik włączania/wyłączania w pozycji [I].
4. Poczekaj, aż obiekt zostanie nadmuchany. W razie potrzeby należy zrobić krótką przerwę po 10 minutach, aby umożliwić schłodzenie pompki.
5. Wyłącz pompkę, ustawiając przełącznik włączania/wyłączania w pozycji [0].

Napompowywanie



Wypompowywanie



Wypompowywanie

1. Przymocuj dużą końcówkę zaworową do dyszy do odpompowywania.
2. Podłącz końcówkę do zaworu obiektu, z którego ma zostać spuszczone powietrze (np. łóżko dla gości). Jeśli końcówka zaworu jest zbyt duża, należy dołączyć jedną z dwóch mniejszych końcówek.
3. Włącz pompkę, ustawiając przełącznik włączania/wyłączania w pozycji [I].
4. Poczekaj, aż powietrze zostanie całkowicie spuszczone. W razie potrzeby należy zrobić krótką przerwę po 10 minutach, aby umożliwić schłodzenie pompki.
5. Wyłącz pompkę, ustawiając przełącznik włączania/wyłączania w pozycji [0].

Bezpieczeństwo

- Niniejsza instrukcja ma na celu zapoznanie Państwa z zasadami prawidłowego korzystania z produktu. Zaleca się przechowywanie instrukcji w łatwo dostępnym miejscu, aby w razie potrzeby mogli Państwo zweryfikować informacje.
- Wszelkie modyfikacje produktu obniżają poziom jego bezpieczeństwa. UWAGA! Istnieje ryzyko obrażeń!
- Wszelkie modyfikacje i naprawy urządzenia lub akcesoriów mogą być wykonywane wyłącznie przez producenta lub osoby przez niego upoważnione.
- Upewnij się, że produkt jest ładowany w łatwo dostępnym gniazdku sieciowym, aby w razie potrzeby można było szybko odłączyć urządzenie od sieci.
- Nie należy rozkładać ani naprawiać urządzenia samodzielnie!
- Zaleca się ostrożne obchodzenie się z produktem. Produkt może ulec uszkodzeniu w wyniku uderzenia, wstrząsów lub upadku nawet z niewielkiej wysokości.
- Produkt należy trzymać z dala od wilgoci i wysokiej temperatury.
- Nie należy zanurzać urządzenia w wodzie oraz innych płynach.
- Nigdy nie należy używać urządzenia przez okres dłuższy niż 10 minut bez przerwy.
- Trzymaj urządzenie z dala od dzieci.
- Nie należy blokować dysz urządzenia.
- Stosuj odpowiednią przystawkę do zaworu docelowego.
- Nigdy nie należy dotykać wtyczki przewodu ładującego mokrymi rękoma. Nie należy ładować urządzenia na zewnątrz lub w pomieszczeniach o dużej wilgotności.
- Przed każdym użyciem należy sprawdzić urządzenie pod kątem uszkodzeń. W przypadku widocznych uszkodzeń urządzenia, kabla lub wtyczki, nie należy go używać. Nie należy używać produktu, który uległ uszkodzeniu lub został upuszczony.
- Należy upewnić się, że kabel ładowarki nie jest zagięty, ściśnięty, nie przebiega przez niego lub nie styka się ze źródłami ciepła lub ostrymi krawędziami. Nie może też stać się niebezpieczeństwem potknięcia się.
- Przed podłączeniem do zasilania należy upewnić się, że napięcie elektryczne podane na tabliczce znamionowej odpowiada napięciu źródła zasilania.
- Nie podgrzewać wbudowanego akumulatora powyżej 60 °C i nie wolno wrzucać go do ognia: ryzyko pożaru, wybuchu i pożaru!

- Nie próbuj otwierać baterii.
- Podczas ładowania akumulatora należy pozostawać w pobliżu i regularnie sprawdzać temperaturę urządzenia. W przypadku poważnego przegrzania natychmiast przerwać ładowanie. Bateria, która podczas ładowania staje się bardzo gorąca lub zdeformowana, jest uszkodzona i nie może być dalej używana.
- Nie należy narażać zintegrowanego akumulatora na obciążenia mechaniczne. Unikaj upuszczania, uderzania, zginania lub cięcia baterii.
- Nigdy całkowicie nie rozładuj baterii, to skróci jej żywotność.
- Jeśli urządzenie ma być przechowywane przez dłuższy okres czasu, zaleca się, aby pozostała pojemność baterii wynosiła około 30% objętości naładowania.
- Unikać bezpośredniego światła słonecznego w miejscu przechowywania. Idealna temperatura to 10 - 20 °C.
- Podczas nadmuchiwania należy postępować zgodnie z instrukcją obsługi obiektu, który ma być nadmuchiwany. Nigdy nie przekraczaj zalecanego ciśnienia powietrza. Obiekt może pęknąć - ryzyko obrażeń!
- Nie należy pozostawiać urządzenia bez nadzoru podczas użytkowania.
- Należy upewnić się, że żadne przedmioty, takie jak piasek, małe kamienie itp. nie są zasysane do dysz.
- Nie należy używać urządzenia w deszczu ani w wilgotnym środowisku.
- Nigdy nie kieruj dysz na oczy, ani na oczy innych osób, gdy urządzenie jest włączone.
- Otwory wentylacyjne powinny być czyste.
- Wszelkie prawa do wprowadzania zmian technicznych oraz eliminacji błędów są zastrzeżone.

Ważne wskazówki dotyczące utylizacji

Urządzenia elektrycznego nie zalicza się do odpadów gospodarstwa domowego. W celu właściwej utylizacji urządzenia należy skontaktować się z organizacją odpowiedzialną za zbiórkę elektro-odpadów w wybranej miejscowości.

Deklaracja zgodności

PEARL.GmbH oświadcza niniejszym, że produkt NX-6838-675 jest zgodny z dyrektywą RoHS 2011/65/UE oraz dyrektywą EMC 2014/30/UE.

